

**3 Year Guarantee**

*Register online within 30 days. Terms & Conditions apply

**Garantie de 3 ans**

*Enregistrez votre produit en ligne dans les 30 jours. Sous réserve des termes et conditions appliquées

**3 Jahre Garantie**

*Innerhalb von 30 Tagen online registrieren. Es gelten die Allgemeinen Geschäftsbedingungen

**3 años de garantía**

*Registre su producto online durante los primeros 30 días. Se aplican términos y condiciones

**3 anni di garanzia**

*Registrare il vostro prodotto on-line entro 30 giorni. Termini e condizioni si applicano

**3 jaar garantie**

*Registreer uw product binnen 30 dagen online. Algemene voorwaarden zijn van toepassing

www.silverlinetools.com

263570

SILVERLINE
**SILVER
STORM**[®]
RANGE

SILVERLINE[®]

1500W Electric Breaker



GB 1500W Electric Breaker

F Marteau piqueur électrique 1500 W

D 1500-W-Elektro-Abbruchhammer

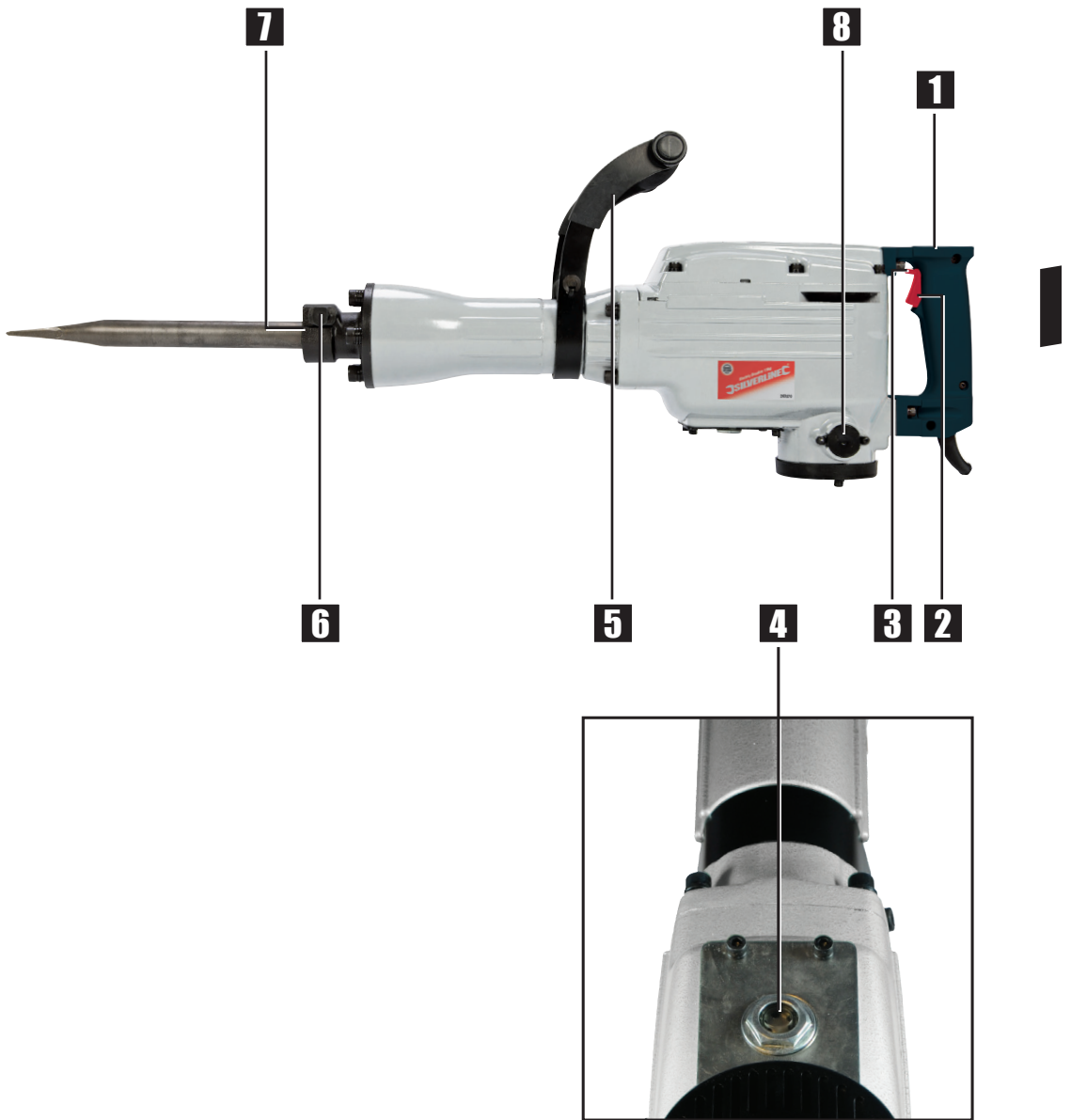
ESP Martillo de demolición 1500 W

I Demolitore elettrico 1500 W

NL 1500 W elektrische breekhamer



www.silverlinetools.com



Description des symboles

La plaque signalétique figurant sur votre outil peut présenter des symboles. Ces symboles constituent des informations importantes relatives au produit ou des instructions concernant son utilisation.



Port de protection auditive
Port de lunettes de sécurité
Port du masque respiratoire
Port du casque



Port de gants



Lire le manuel d'instructions



ATTENTION



Risque d'électrocution



Double isolation pour une protection supplémentaire



Conforme à la réglementation et aux normes européennes de sécurité pertinentes



Protection de l'environnement

Les produits électriques usagés ne doivent pas être jetés avec les ordures ménagères. Veuillez les recycler dans les centres prévus à cet effet. Pour de plus amples informations, veuillez contacter votre municipalité ou point de vente.

Attention : Toujours porter des protections sonores lorsque le niveau d'intensité est supérieur à 85 dB(A) et limiter le temps d'exposition si nécessaire. Si l'intensité sonore devient inconfortable, même avec les protections, arrêter immédiatement d'utiliser l'appareil, vérifier que les protections soient bien mises et qu'elles soient adéquates avec le niveau sonore produit par l'appareil.

Attention : L'exposition de l'utilisateur aux vibrations peut engendrer une perte du toucher, des engourdissements, des picotements et ainsi réduire la capacité de préhension. De longues expositions peuvent également provoquer ces symptômes de façon chronique. Si nécessaire, limiter le temps d'exposition aux vibrations, et porter des gants anti-vibrations. Ne pas utiliser cet appareil avec vos mains sous des conditions en dessous de températures normales, car l'effet vibratoire en est accentué. Se référer au cas de figures des caractéristiques relatives aux vibrations pour calculer le temps et fréquence d'utilisation de l'appareil.

Les niveaux sonores et vibratoires des caractéristiques techniques sont déterminés en fonction de la norme EN60745 ou autres normes internationales. Ces données correspondent à un usage normale de l'appareil, et ce dans des conditions de travail normales. Un appareil mal entretenu, mal assemblé ou mal utilisé peut augmenter les niveaux sonores et vibratoires. Pour plus d'informations sur la directive des émissions sonores et vibratoires, visitez le site <http://osha.europa.eu/fr>.

Consignes générales de sécurité relatives aux appareils électriques

Attention : Lisez les consignes de sécurité et toutes les instructions d'utilisation. Ne pas suivre les consignes de sécurité et les instructions peut engendrer des chocs électriques, et/ou de sérieuses blessures.

Attention : Cet appareil n'est pas conçu pour être utilisé par des personnes (enfants compris) ayant des capacités physiques ou mentales réduites, ou n'ayant pas la connaissance ou l'expérience requise, à moins d'être sous la supervision d'une personne responsable de leur sécurité ou d'avoir reçu les instructions nécessaires. Les enfants ne doivent pas s'approcher et jouer avec cet appareil.

AVERTISSEMENT Veuillez lire l'intégralité des consignes de sécurité et des instructions. *Le non-respect de ces consignes et instructions peut entraîner un risque de choc électrique, d'incendie et/ou se traduire par des blessures graves*

Veuillez conserver ces instructions et consignes de sécurité pour référence ultérieure.

L'expression « appareil électrique » employée dans les présentes consignes recouvre aussi bien les appareils filaires à brancher sur le secteur que les appareils sans fils fonctionnant sous batterie.

Sécurité sur la zone de travail

- Maintenir une zone de travail propre et bien éclairée. Des zones encombrées et mal éclairées sont sources d'accidents.
- Ne pas utiliser d'outils électriques dans des environnements explosifs, tels qu'à proximité de liquides, de gaz ou de poussières inflammables. Les appareils électriques produisent des étincelles susceptibles d'enflammer la poussière ou les vapeurs présentes.
- Eloigner les enfants et les passants pendant l'utilisation d'un appareil électrique. Ceux-ci peuvent provoquer une perte d'attention et faire perdre la maîtrise de l'appareil.

Sécurité électrique

- La prise d'un appareil électrique doit être adaptée à la prise du secteur. Ne jamais modifier la prise en aucune façon. Ne jamais utiliser d'adaptateur sur la prise électrique d'appareil mis à la terre. Des prises non modifiées, adaptées aux boîtiers de prise de courant, réduiront le risque de décharge électrique.
- Éviter le contact corporel avec les surfaces mises à la terre telles que tuyaux, radiateurs, cuisinières et réfrigérateurs. Le risque de décharge électrique est plus important si le corps est mis à la terre.
- Ne pas exposer l'appareil électrique à la pluie ou à l'humidité. L'infiltration d'eau dans un appareil électrique accroît le risque de décharge électrique.

Caractéristiques techniques

Tension	220-240 V~50 Hz
Puissance	1500 W
Frappé	1400 min ⁻¹
Vitesse à vide	1500 min ⁻¹
Impact d'énergie	45 joule
Dimension de burin hexagonal	30mm/1 1/8"
Type d'huile	15W-40
Poids	14,2 kg
Classe de protection	
Indice de protection	IP20
Longueur du câble	4 m

Informations sur les niveaux sonores et vibratoires :

Conformément à la directive sur les machines 2006/42/CE

Pression sonore L_{pa}	91,8 dB(A)
Puissance sonore L_{wa}	102,8 dB(A)
Incertitude K	2,8 dB

Vibration pondérée

Poignée principale a_h poignée principale :	18,104 m/s ²
Poignée auxiliaire a_h poignée auxiliaire :	17,534 m/s ²
Incertitude K	1,5m/s ²

Conformément à la directive sur les émissions sonores dans l'environnement des matériels destinés à être utilisés à l'extérieur des bâtiments 2000/14/CE

Puissance acoustique garantie L_{wa}	104 dB(A)
--	-----------

Du fait de l'évolution constante de nos produits, les caractéristiques des produits Silverline peuvent changer sans notification préalable.

L'intensité sonore peut dépasser 85 dB(A) et il est nécessaire que l'utilisateur prenne des mesures de protection sonore.

- d) Ne pas maltraiter le cordon électrique. Ne jamais utiliser le cordon électrique pour porter, tirer ou débrancher l'appareil. Protéger le cordon électrique de la chaleur, du contact avec l'essence, des bords tranchants et pièces rotatives. *Un cordon électrique endommagé ou entortillé accroît le risque de décharge électrique.*
- e) Lors d'une utilisation de l'appareil électrique en extérieur, se servir d'une rallonge appropriée à une utilisation en extérieur. *Cela réduit le risque de décharge électrique.*
- f) Si une utilisation de l'appareil électrique dans un environnement humide ne peut être évitée, utiliser une alimentation protégée par un disjoncteur différentiel. *L'utilisation d'un disjoncteur différentiel réduit le risque de décharge électrique.*
- e) Veiller à l'entretien des appareils électriques. Vérifier que les éléments rotatifs soient bien alignés et non grippés. S'assurer de l'absence de pièces cassées ou endommagées susceptibles de nuire au bon fonctionnement de l'appareil. Si l'appareil électrique est endommagé, le faire réparer avant toute utilisation. *De nombreux accidents sont dus à l'utilisation d'appareils électriques mal entretenus.*
- f) Veiller à ce que les outils de coupe soient tenus affûtés et propres. *Des outils de coupe bien entretenus, aux tranchants bien affûtés, sont moins susceptibles de se gripper et sont plus faciles à contrôler.*
- g) Utiliser l'appareil électrique, les accessoires et outils à monter conformément à ces instructions, en tenant compte des conditions de travail et de la tâche à réaliser. *Toute utilisation d'un appareil électrique autre que celle pour laquelle il a été conçu peut entraîner des situations à risque.*

Sécurité des personnes

- a) Rester vigilant et faire preuve de bon sens lors de la manipulation de l'appareil. Ne pas utiliser un appareil électrique lorsque l'on se trouve dans un état de fatigue, ou sous l'influence de drogues, d'alcool ou de médicaments. *Un moment d'inattention pendant l'utilisation d'un outil électrique peut se traduire par des blessures graves.*
- b) Porter un équipement de protection approprié. Toujours porter une protection oculaire. *Le port de masque à poussières, chaussures de sécurité antidérapantes, casque de sécurité et protections antibruit adaptés aux différentes conditions de travail réduit le risque de blessures corporelles.*
- c) Eviter tout démarrage accidentel. S'assurer que l'interrupteur marche-arrêt soit en position d'arrêt avant de brancher l'appareil sur l'alimentation secteur ou d'installer la batterie, de prendre l'appareil ou de le transporter. *Porter un appareil électrique tout en maintenant le doigt posé sur l'interrupteur ou brancher un appareil électrique dont l'interrupteur est sur la position de marche est source d'accidents.*
- d) Enlever toute clé et tout instrument de réglage avant de mettre l'appareil électrique en marche. *Une clé ou un instrument de réglage laissé fixé à un élément en rotation de l'appareil électrique peut entraîner des blessures physiques.*
- e) Ne pas essayer d'atteindre une zone hors de portée. Se tenir toujours en position stable permettant de conserver l'équilibre. *Cela permet de mieux contrôler l'appareil électrique dans des situations inattendues.*
- f) Porter des vêtements appropriés. Ne pas porter de vêtements amples ou des bijoux pendants. Eloigner cheveux, vêtements et gants des pièces en mouvement. *Les vêtements amples, les bijoux pendants et cheveux longs peuvent être happés par les pièces en rotation.*
- g) Si l'appareil est pourvu de dispositifs destinés au raccord d'équipements d'extraction et de récupération de la poussière/sciure, s'assurer qu'ils soient bien fixés et utilisés correctement. *L'utilisation de ces dispositifs peut réduire les risques dus à la poussière.*

Utilisation et entretien des appareils électriques

- a) Ne pas forcer sur l'appareil électrique. Utiliser l'appareil électrique approprié au travail à effectuer. *Un appareil électrique adapté et employé au rythme pour lequel il a été conçu permettra de réaliser un travail de meilleure qualité et dans de meilleures conditions de sécurité.*
- b) Ne pas utiliser un appareil électrique dont l'interrupteur marche-arrêt est hors service. *Tout appareil électrique dont la commande ne s'effectue plus par l'interrupteur marche-arrêt est dangereux et doit être réparé.*
- c) Débrancher l'appareil électrique ou démonter sa batterie avant d'effectuer tout réglage ou changement d'accessoire et avant de le ranger. *De telles mesures préventives réduiront les risques de démarrage accidentel.*
- d) Ranger les appareils électriques inutilisés hors de portée des enfants et ne pas permettre l'utilisation de cet appareil aux personnes non habituées à son maniement ou n'ayant pas lu les présentes instructions. *Les appareils électriques sont dangereux dans les mains d'utilisateurs inexpérimentés.*

Révision

- a) Ne faire réparer votre appareil électrique que par un réparateur qualifié utilisant uniquement des pièces de rechange identiques. *Cela permet de maintenir la sécurité d'utilisation de l'appareil électrique.*

Consignes de sécurité relatives aux marteaux électriques

- Soyez conscient des effets vibratoires lorsque vous utilisez le marteau piqueur électrique. De par sa conception et son utilisation, le marteau piqueur produit énormément de vibration. Il est recommandé de porter des gants spéciaux pour réduire les effets vibratoires, et de vérifier et limiter les durées d'exposition.
- Maintenez l'appareil par les surfaces isolées et antidérapantes ; si une partie de l'appareil venait en contact avec un câble sous tension, les parties métalliques deviendraient conductrices du courant.
- Avant de commencer les travaux, utilisez un détecteur fiable pour repérer des câbles, canalisations ou conduits ou appeler une société locale de services publics. Le contact avec des lignes électriques peut provoquer des chocs électriques ou des incendies. Endommager une conduite de gaz peut provoquer des explosions. Percer une canalisation d'eau peut entraîner des dégâts ainsi qu'être la cause de décharges électriques.
- Lors de l'utilisation du marteau piqueur, veillez toujours à le maintenir avec les deux mains et assurez-vous d'avoir une posture stable sur le sol.
- Pour une utilisation lorsqu'il fait froid, ou si l'appareil n'a pas été utilisé depuis une longue période, faites-le fonctionner à vide pour qu'il chauffe et se lubrifie par lui-même.
- Le corps de la machine devient chaud, et l'acier peut devenir extrêmement chaud lors des utilisations prolongées. Ne touchez pas ces parties pour éviter les brûlures.
- Certains matériaux contiennent des substances toxiques. Portez toujours les équipements adéquats de protection des mains et de la peau lorsque vous travaillez dans un environnement poussiéreux, surtout si vous suspectez la présence de substances toxiques, ou si vous n'êtes pas sûr de la composition des matériaux. Respectez les réglementations et normes pour disposer des substances toxiques.
- N'utilisez uniquement des rallonges adéquates à l'environnement de travail. Les câbles conducteurs doivent être de diamètres adéquats, sinon l'appareil peut ne pas fonctionner à plein régime et diminuer sa performance, et engendrer une surchauffe de la rallonge. Vérifiez avant chaque usage que les rallonges et le câble d'alimentation ne soient pas endommagés. N'utilisez JAMAIS une rallonge usée. Déroulez complètement l'allonge de l'enrouleur pour éviter la surchauffe.
- Si vous devez alimenter l'appareil depuis un générateur ou d'un transformateur, vérifiez bien que la puissance indiquée par la source d'alimentation soit au moins deux fois plus élevée que la puissance indiquée de l'appareil, et que la tension et la fréquence soient compatibles (voir caractéristiques techniques). Assurez-vous que la source d'énergie soit équipée d'un régulateur automatique de tension et d'une protection de surtension, car des pics de tension peuvent endommager l'appareil.

Se familiariser avec le produit

1	Poignée principale
2	Interrupteur marche/arrêt
3	Bouchon de marche continue
4	Niveau d'huile
5	Poignée latérale
6	Mandrin
7	Porte-outil
8	Accès aux balais de charbons

Accessoires fournis

- 1 x burin plat 30 x 410 mm
- 1 x burin en pointe 30 x 410 mm
- 2 x clés à six pans
- 1 x clé
- 1 x bouteille d'huile (vide)
- 1 x paire de balais de charbon

Usage conforme

- Marteau piqueur électrique pour des opérations intensives sur pierre, béton, maçonnerie macadam et autres matériaux similaires.

Déballage

- Déballer le produit avec soin. Veillez à retirer tout le matériel d'emballage et familiarisez-vous avec toutes les caractéristiques du produit.
- Vérifiez que toutes les pièces soient présentes et en bonne condition
- Si des pièces sont endommagées ou manquantes, faites-les réparer ou remplacer avant d'utiliser l'appareil

Avant utilisation

Régler la poignée latérale

Remarque : la poignée latérale fournie est en revêtement en caoutchouc mou pour la réduction de vibration et de moiteur. Utilisez toujours cette poignée lors de l'appareil est en marche.

- Lors de l'utilisation du marteau piqueur, veillez toujours à le maintenir avec les deux mains, l'une sur la poignée principale(1), l'autre sur la poignée latérale (5)
- La poignée latérale peut pivoter pour s'adapter au travail à effectuer :
 1. Desserrez la molette plastique du mécanisme de serrage
 2. Faites pivoter la poignée dans la position la plus pratique pour travailler
 3. Resserrez fermement la molette pour sécuriser la position de la poignée.

Remarque : Pour ranger l'appareil dans le coffret, la poignée doit être pliée et alignée avec la poignée principale.

Fixer les burins hexagonaux

ATTENTION : N'utilisez que des burins hex de 30 mm. N'essayez pas de forcer l'assemblage de toutes autres sortes de burins car cela pourrait entraîner des dommages permanents et invalider la garantie.

1. Vérifiez que la partie plate de l'emmanchement soit bien en face du mandrin (6) et que la goupille de maintien soit bien ouverte.
2. Insérez l'outil dans le mandrin (6), en vérifiant que la rainure du burin soit alignée avec la porte outil.
3. Tirez sur la goupille et faites pivoter de 180° dans le sens antihoraire. Laissez la goupille s'enclencher en position.(Fig.A)
4. Vérifiez que le burin soit bien installé en essayant de le tirer hors du mandrin(6)

Instructions d'utilisation

Attention : Portez toujours les équipements de sécurité adéquats lors de l'utilisation et réglages de la machine

Important : Toujours vérifier le niveau d'huile et le cordon d'alimentation ; voir le paragraphe Entretien

Attention : Les marteaux électriques produisent un niveau de vibration important. Il est recommandé de s'équiper de gants épais conçus pour réduire les effets vibratoires.

Interrupteur marche/arrêt

- Empoignez fermement le marteau par la poignée principale (1) et la poignée latérale (4).
- Pour démarrer le marteau, appuyez et maintenez l'interrupteur Marche/Arrêt (2).
- Une fois appuyé sur l'interrupteur, vous pouvez appuyer sur le bouton de marche continue.
- Pour arrêter le marteau, relâchez l'interrupteur Marche/Arrêt (2).

Remarque : Lorsque le bouton de marche continue est engagé, appuyez et relâchez sur l'interrupteur de marche /arrêt pour désactiver la marche continue et arrêter la machine.

Avertissement

- Une pression plus forte sur l'interrupteur n'induit pas un martelage plus rapide ou plus efficace.
- Un meilleur résultat est obtenu avec une pression légère permettant de garder l'embrayage automatique enclenché et l'activation du marteau
- Si la pression exercée sur le marteau fait varier la vitesse de manière importante, appuyez moins fort sur le marteau.
- Trop forcer sur le marteau réduit sa durée de vie.

Accessoires

- Un vaste choix de d'accessoires pour le marteau-piqueur est disponible depuis votre revendeur agréé Silverline

Entretien

Attention : Toujours débrancher l'appareil avant d'effectuer tout travail d'entretien ou de nettoyage.

Nettoyage

- Gardez toujours votre outil propre. La saleté et la poussière peuvent endommager les éléments internes rapidement, et ainsi réduire la durée de vie de votre appareil
- Utilisez une brosse souple ou un chiffon sec pour le nettoyage. Si possible, nettoyez les orifices de ventilation à l'air comprimé propre et sec.

Inspection générale

- Vérifiez régulièrement que les vis de fixations soient bien serrées, car elles peuvent devenir lâches au cours du temps.
- **IMPORTANT :** Dû à la nature agressive de cet outil et de son environnement d'utilisation, le cordon d'alimentation peut s'endommager ou s'user au contact d'éléments de maçonnerie tranchante. En aucun cas, ne pas utiliser cet outil si le cordon est endommagé.

Niveau d'huile

- Vérifiez qu'il y a assez d'huile dans le marteau avant chaque utilisation.
 1. Pour vérifier le niveau d'huile, retirez le bouchon du réservoir d'huile (3).
 2. Si le niveau est bas, remplissez le réservoir avec de l'huile multigrade 15W40.
 3. Remettez le bouchon en place et serrez-le à fond.

Lubrification

Attention : Vérifiez toujours le niveau d'huile avant toute utilisation

1. Maintenez l'appareil verticalement pendant quelques secondes pour faire descendre l'huile.
2. Vérifiez le niveau grâce au niveau d'huile (4).

Remarque : Si le niveau est bas, c'est-à-dire en dessous de la moitié, un appoint d'huile est nécessaire :

1. Mettez la machine sur le côté avec le niveau d'huile (4) dirigé vers le haut.
2. Avec une clé à six pans fournie, dévissez les quatre écrous du cache métallique qui maintient la fenêtre du niveau.

Attention : Ne perdez ou n'endommagez pas les joints

3. Remplissez le réservoir avec l'huile recommandée (voir caractéristiques techniques).

Attention : Ne pas faire déborder. Remplissez approximativement au 3/4 du réservoir.

4. Remettez le cache métallique et serrez les quatre écrous fermement.
5. Maintenez l'appareil verticalement pour vérifier le niveau ou voir s'il y a des fuites au niveau du cache métallique. Refaite l'appoint si nécessaire.

• Votre marteau-piqueur électrique est livré avec de l'huile de machine de qualité. Le lubrifiant peut être utilisé quotidiennement approximativement pendant 3 heures continues sur une période de 20 jours consécutifs.

• Après l'utilisation de cette huile, elle doit être changée par un technicien qualifié ou par un centre de réparation agréé Silverline (voir les caractéristiques techniques et recyclage de ce manuel).

Remarque : Il est recommandé de changer les balais de charbon du moteur en même temps que le changement d'huile.

Remplacement des balais

- Avec le temps, les balais de charbon du moteur s'usent. Ce processus d'usure est accéléré si la machine est surchargée ou utilisée dans des environnements poussiéreux
- Si les balais sont excessivement usés, le rendement du moteur peut diminuer, la machine peut ne pas démarrer ou une quantité anormale d'étincelles peut être observée
- Pour remplacer les balais, retirez les capuchons de chaque côté de l'appareil. Enlever les deux balais usés, et remplacer-les par les nouveaux. Autrement, vous pouvez toujours les faire remplacer dans un centre d'entretien agréé

Rangement

- Rangez toujours l'outil dans le coffret après le nettoyage.
- Rangez cet outil dans un endroit sûr, sec et hors portée des enfants

Recyclage

Lorsque l'appareil n'est plus en état de fonctionner et qu'il n'est pas réparable, recyclez l'appareil en accord avec les réglementations nationales.

- Ne jetez pas les outils électriques et autres équipements électriques ou électroniques (DEEE) avec les ordures ménagères
- Contactez les autorités locales compétentes en matière de gestion des déchets pour vous informer de la procédure à suivre pour recycler les outils électriques

En cas de problème

Problème	Cause possible	Solution
La machine ne démarre pas	Pas de courant depuis la source d'alimentation	Faites vérifier le circuit électrique par un électricien
	Le câble d'alimentation ou la prise est défectueux.	Faites remplacer le câble par un centre agréé Silverline
	L'interrupteur de marche/arrêt est défectueux	Faites-le remplacer par un centre agréé Silverline
	Le générateur est en mode veille	Activez le générateur
	La tension du générateur est trop basse ou incompatible avec la machine	La machine est peut être incompatible avec la source d'alimentation
Pas d'action marteau	La machine est froide	Réchauffez la machine en la faisant tourner à vide
	Lubrification insuffisante	Vérifiez le niveau d'huile (voir entretien) et faites l'appoint si besoin est. Faire marcher la machine avec un niveau d'huile insuffisant peut l'avoir endommagée. Dans ce cas, faites la réparer par un centre de réparation agréé Silverline.
	Il y a un défaut dans a machine	Faites la réparer par un centre de réparation agréé Silverline
La machine ne fonctionne pas à pleine puissance	La rallonge est trop longue ou les câbles conducteurs n'ont pas le bon diamètre	Utilisez une rallonge adéquate
	La tension fournie par la source d'alimentation est trop faible	Vérifiez la source d'alimentation et changez de circuit si possible.
	Il y a un défaut dans la machine	Faites la réparer par un centre de réparation agréé Silverline
De l'huile fuit depuis le corps de la machine	Joint usé ou manquant	Si cela se produit après avoir fait l'appoint d'huile, vérifiez le joint en dessous du cache métallique. Autrement, faites réparer la machine par un centre de réparation agréé Silverline

Garantie Silverline Tools

Ce produit Silverline bénéficie d'une garantie de 3 ans

Enregistrez ce produit à silverlinetools.com dans les 30 jours suivant l'achat afin de bénéficier de la garantie de 3 ans. La période de garantie commence à partir de la date d'achat figurant sur votre facture d'achat.

Enregistrement de votre achat

Visitez silverlinetools.com, sélectionnez le bouton d'enregistrement et saisissez :

- Vos informations personnelles
- Les informations concernant le produit et l'achat

Vous recevrez le Certificat de garantie en format PDF. Veuillez l'imprimer et le conserver avec votre achat.

Conditions de garantie des outils Silverline

La période de garantie prend effet à compter de la date de l'achat en magasin, comme indiqué sur votre facture d'achat.

VEUILLEZ CONSERVER VOTRE FACTURE D'ACHAT.

Si ce produit est défectueux pendant les 30 jours qui suivent l'achat, retournez-le au magasin où vous l'avez acheté, avec votre facture, en expliquant en détail le problème. Le produit sera remplacé ou vous serez remboursé(e).

Si ce produit est défectueux après cette période de 30 jours, retournez-le à :

Silverline Tools Service Centre
PO Box 2988
Yeovil

BA21 1WU, Royaume Uni

Toute demande de service sous garantie doit être soumise pendant la période de garantie.

Avant toute intervention sous garantie, vous devez présenter la facture d'achat originale sur laquelle doivent figurer la date d'achat, votre nom, votre adresse et le lieu d'achat.

Vous devez expliquer en détail la défaillance nécessitant réparation.

Les demandes de service sous garantie faites pendant la période de garantie seront vérifiées par Silverline Tools pour établir si la défaillance du produit est liée à un vice de matériau ou de fabrication.

Les frais de port ne seront pas remboursés. Les articles retournés doivent être convenablement propres et sûrs pour être réparés et devraient être emballés soigneusement pour éviter tout dommage ou toute blessure pendant le transport. Nous pouvons refuser les livraisons qui ne sont pas convenables ou sûres.

Toute intervention sera effectuée par Silverline Tools ou ses agents de réparation agréés.

La réparation ou le remplacement du produit ne dépassera pas la période de garantie.

Les anomalies que nous reconnaissons être couvertes par la garantie seront rectifiées par la réparation de l'outil, sans frais (hormis les frais de port) ou par son remplacement par un outil en parfait état de fonctionnement.

Les pièces ou les outils remplacés deviendront la propriété de Silverline Tools.

La réparation ou le remplacement de votre produit sous garantie vous apporte des avantages ; ces avantages s'ajoutent à vos droits statutaires en tant que consommateur sans les affecter aucunement.

La présente garantie couvre:

La réparation du produit, s'il peut être vérifié, à la satisfaction de Silverline Tools, que les défaillances du produit ont été provoquées par un vice de matériau ou de fabrication au cours de la période de garantie.

Si une pièce n'est plus disponible ou n'est plus fabriquée, Silverline Tools la remplacera par une pièce de rechange opérationnelle.

Utilisation de ce produit dans l'UE.

La présente garantie ne couvre pas:

Silverline Tools ne garantit pas les réparations nécessaires du produit engendrées par :

L'usure normale provoquée par l'utilisation conforme aux instructions d'utilisation, par exemple les lames, les charbons, les courroies, les ampoules, les batteries, etc.

Le remplacement de tout accessoire fourni tel que les forêts, les lames, les feuilles abrasives, les outils de coupes et les autres articles associés.

Les dommages et les défaillances accidentels causés par une utilisation ou un entretien négligent, une mauvaise utilisation, un manque d'entretien ou une utilisation ou une manipulation imprudente du produit.

L'utilisation du produit à des fins autres que son utilisation domestique normale.

Le moindre changement ou la moindre modification du produit.

L'utilisation de pièces et d'accessoires qui ne sont pas des composants véritables de Silverline Tools.

Une installation défectueuse (sauf si l'installation a été réalisée par Silverline Tools).

Les réparations ou les modifications réalisées par des tiers autres que Silverline Tools ou ses agents de réparation agréés.

Les demandes de service autres que le droit de rectifier les défaillances de l'outil indiquées dans ces conditions de garantie ne sont pas couvertes par cette garantie

Déclaration de conformité CE

Le soussigné: Mr Darrell Morris

Autorisé par: Silverline Tools

Déclare que le produit :

Code d'identification: 263570

Description: Marteau piqueur électrique 1500 W

Est conforme aux directives suivantes :

- Directive sur les machines 2006/42/CE
- Directive sur les basses tensions 2006/94/CE
- Directive sur la compatibilité électromagnétique 2004/108/CE
- Directive RoHS 2011/65/UE
- Directive relatives aux émissions sonores dans l'environnement et des matériels destinés à être utilisés à l'extérieur des bâtiments 2000/14/CE
- EN 60745-1:2010
- EN 60745-2-6:2010
- EN 55014-1+A2:2011
- EN 55014-2+A2:2008
- EN 61000-3-2+A2:2009
- EN 61000-3-3:2008
- EN 3744

Procédures d'évaluation de la conformité appliquées

2000/14/CE : Appendice V

Niveau de la puissance acoustique dB(A)

Mesuré : 102

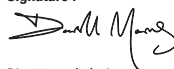
Garanti : 104

Organismes notifiés: Jiangsu TÜV Product Service Ltd. Shanghai, China

La documentation technique est enregistrée par: Silverline Tools

Date : 07/04/14

Signature :



Directeur général

Nom et adresse du fabricant ou de son représentant agréé :

Powerbox International Ltd, Boundary Way, Lufton Trading Estate, Yeovil, Somerset, BA22 8HZ Royaume-Uni